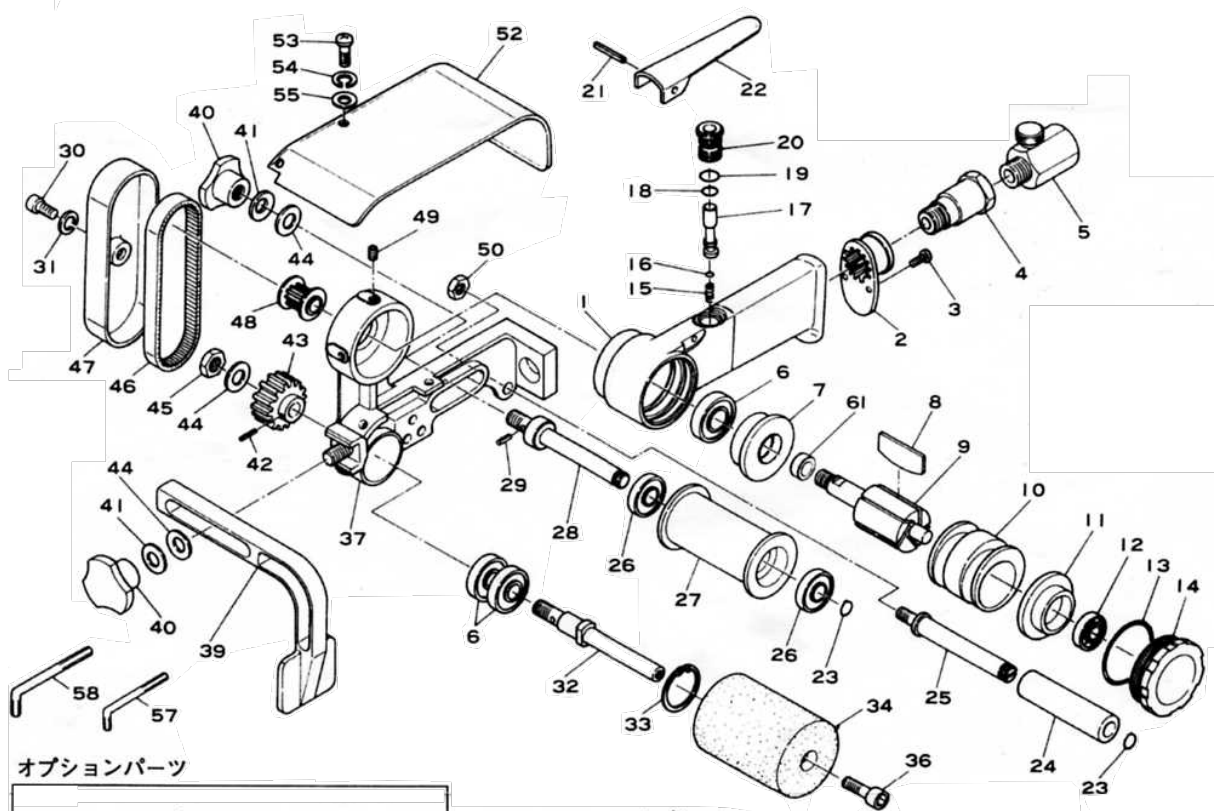
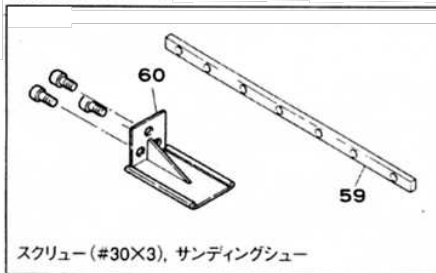


RMB-1 ベルトサンダー

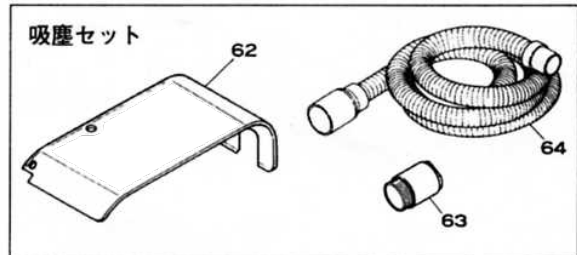


オプションパーツ



スクリュー(#30×3), サンディングシュー

オプション



図番	品名	員数
1	モーターハウジング	1
2	デфлекター	1
3	セットスクリュー	2
4	インレットプッシング	1
5	エアレギュレーター	1
6	ボールベアリング	3
7	フロントプレート	1
8	ローターブレード	5
9	ローター	1
10	シリンダー	1
11	リアプレート	1
12	ボールベアリング	1
13	オーリング	1
14	モーターナット	1
15	バルブスプリング	1
16	オーリング	1
17	バルブステム	1
18	オーリング	1
19	オーリング	1
20	バルブプッシュ	1
21	レバーピン	1
22	スロットルレバー	1
23	スナッピング	2
24	レベルローラー	1
25	レベルシャフト	1
26	ボールベアリング	2
27	アイドルローラー	1
28	アイドルシャフト ※1	1
29	ロールピン	1
30	セットスクリュー	1
31	ワッシャー	1

図番	品名	員数
32	ドライブシャフト	1
33	リテーナー	1
34	スポンジコンタクト	1
36	スクリュー	1
37A	フレーム	1
39	研磨ガイド	1
40	ノブ	2
41	ワッシャー	2
42	ロールピン	1
43	ブーリー (B)	1
44	ワッシャー	3
45	ナット	1
46	ベルト	1
47	ベルトカバー	1
48	ブーリー (A)	1
49	セットスクリュー	2
50	ナット	1
52	ホイールカバー	1
53	スクリュー	3
54	ワッシャー	3
55	ワッシャー	3
57	2.5mmL型レンチ	1
58	5mmL型レンチ	1
61	ローターカラー	1
オプションパーツ		
59	エクステンションガイド	1
60	サンディングシュー	1
吸塵セット		
62	吸塵ホイールカバー	1
63	ホースアダプター	1
64	吸塵ホース	1

※1 #29 ロールピンは別売になります。